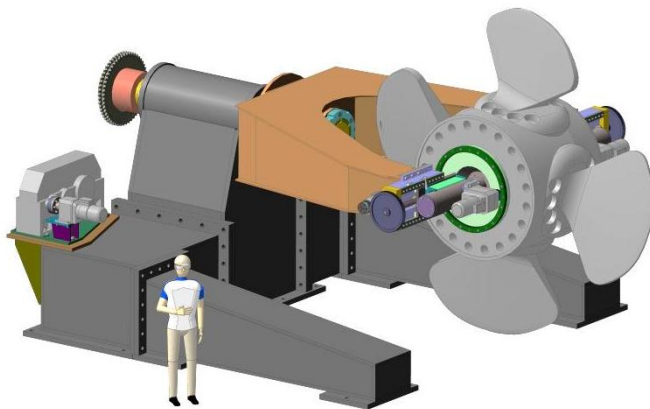


Универсальный станд для ремонта гребных винтов

Технологическая оснастка для судоремонта и судостроения



Модель станда по проекту Заказчика

Универсальный станд-манипулятор для ремонта гребного винта – предназначен для проведения осмотра, дефектации, ремонту и доработке гребных винтов различных типоразмеров путем их вращения. Для ремонта винтов с короткой ступицей станд оснащается специальными насадками (данные насадки входят в технологическую оснастку поставки).

Технические особенности станда:

- поворот винта осуществляется в горизонтальной +/- 90 градусов и вертикальной плоскости на 360 градусов
- для предотвращения самоотвода винта служит механический тормоз, запирающийся после зажима
- крепление винта осуществляется зажимом поворачивающимися вилами станда
- станд управляется при помощи дистанционного пульта управления. Перемещения подвижных элементов осуществляется за счет усилия, создаваемого мотор-редукторами

Универсальный станд для ремонта гребных винтов

Технологическая оснастка для судоремонта и судостроения

Технические параметры

Параметр	Технические данные
Максимальная грузоподъемность станда	16 тонн
Скорость вращения вилки	10,145 мин/об
Максимальный диаметр захвата винта	до 5 метров
Габариты	Длина с вилами, 6424 мм ширина, 5120 мм высота, 2337 мм

