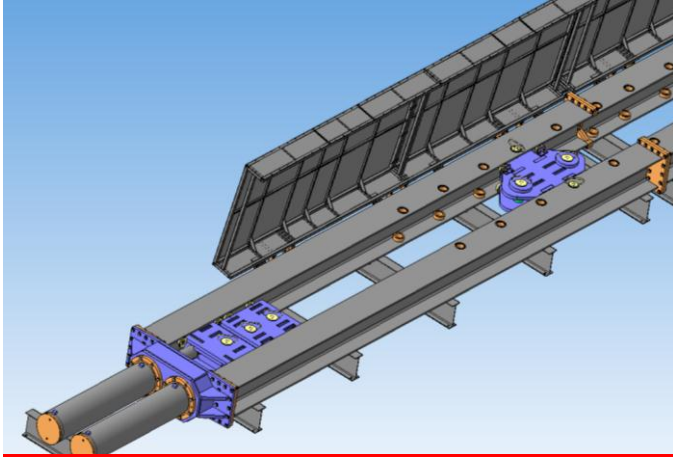


МНОГОФУНКЦИОНАЛЬНЫЙ СТЕНД «СИН-300»

Испытательные стелды



Монтаж стелды на объекте Заказчика

Многофункциональный стелд «СИН-300» - предназначен для испытания растяжением кабеля, стальных и цепных стропов, цепей (также якорных цепей от 34 до 82 калибра) с усилием от 30 до 300 тс. Испытания изделий осуществляется за счет его натяжения при перемещении тяговой каретки, под действием нагрузки, развиваемой гидроцилиндрами

Изготавливаем любой стелд по Вашему ТЗ

Особенности стелды

- АСУ стелды позволяет задавать натяжение от 30 до 300 тс, а также длительность нагрузки, сохраняя полученные данные для автоматической распечатки результатов
- Оператор стелды может выбрать различные виды испытаний, по программам: испытание на разрыв, испытание при заданном усилии натяжения, испытание при заданной скорости нагружения
- Во время испытания посредством лазерного дальномера определяют величину растяжением стропа
- Увеличение нагрузки на изделие может быть отрегулировано в ручном, так и автоматическом режиме
- Конструкция стелды разбирается и собирается для удобства транспортирования (блочная конструкция стелды)
- Стелд оснащен защитным ограждением, которое поднимается и опускается при помощи гидропривода

МНОГОФУНКЦИОНАЛЬНЫЙ СТЕНД «СИН-300»

Испытательные стенды

Основные технические данные

№	Параметр	Значение
1	Номинальное тяговое усилие, тс	30 - 300
2	Номинальное давление, МПа (кгс/см ²)	28,5 (285)
3	Ход штока гидроцилиндра, мм	1 500
4	Шаг кареток, мм	Не более 750
7	Рабочая жидкость	ВМГЗ ТУ 38.101479; МГЕ-4А; МГЕ-10А; ОСТ 38-01281
8	Диапазон температур окружающей среды, °С	от -10 до +40
9	Габаритные размеры стенда, мм - длина - ширина - высота - Количество секций	35 000 1908 2230 6000
10	Длина испытываемых стропов (одноветвевых), м	От 1 до 28

